

## Silindirik Tarar Cylindrical Tarar

### MAKİNANIN YAPISI

Tamamen çelik konstrüksiyondur. Un ve irmik fabrikalarında temizleme ünitelerinde kullanılır. Bakım ve kullanım kolaylığı sağlar. Hem zemine hem de askı çubukları yardımıyla tavana asılarak kullanılabilir. Montaj kolaylığı vardır.

### CONSTRUCTION OF THE MACHINE

The machine is completely all steel construction and used in flour and semolina factories at the cleaning unit. It provides maintenance and easy to use. It will use with the help both floors and suspension rods where are suspended to a ceiling. There is ease of mounting.



ST 400  
ST 500  
ST 600  
ST 1000

### KULLANIM ALANLARI

Hububat, tahıl ve baklagillerde bulunan hafif tozlu karışımları temizlemek için dizayn edilmiştir. Mısır öğütme sistemlerinde mısırdan hafif yağlı kısımlarını ayırmak için yaygın olarak kullanılır. Tüm aspirasyon kanalın tüm çevresi boyunca ürünün dengeli ve eşit ölçüde ince bir tabaka halinde beslenmesini ayarlayan merkezi koni bulunur. Giriş kısmında ürün miktarını ayarlayan bir mekanizma vardır.

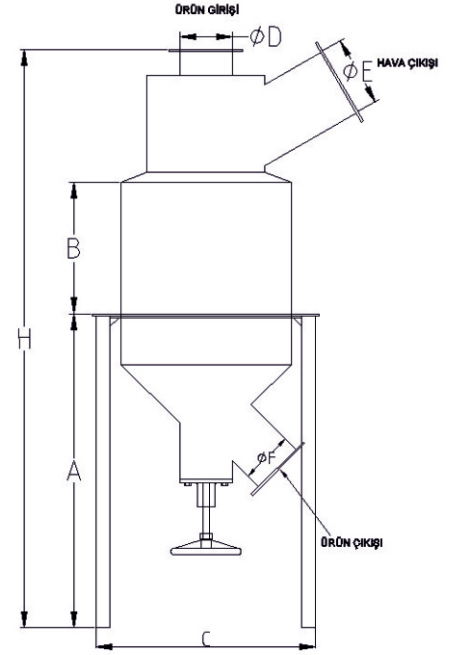
### USING AREAS AND FUNCTIONS

The machine is designed for cleaning of cereals, grains and legumes in dusty mixtures. In the corn milling system is widely used to separate them slightly oily parts from corn. All aspiration of the product along the entire perimeter of the channel is centrally located cone set equally balanced nutrition in a thin layer. There is a mechanism where is inlet portion that adjusts the amount of input products.

## Silindirik Tarar Cylindrical Tarar

### MAKİNE ÖLÇÜLERİ / MACHINE DIMENSIONS

MODEL TYPE	A(mm)	B(mm)	C(mm)	D(mm)	E(mm)	F(mm)	H(mm)
ST400	892	374	625	150	200	150	1645
ST500	892	400	725	150	200	150	1745
ST600	892	425	825	150	200	150	1845
St1000	1500	800	1200	250	400	250	2900



### AVANTAJLARI

- Ayar kolu ile ürünün makinenin içinde akma hızını kolay bir şekilde ayarlama
- Diğer modellere oranla %50'lara varan verim artışı.
- Özel çelik olup istenildiğinde krom malzemeden de yapılır.
- Yeterli teknik destek ve yedek parça imkanı.

### ADVANTAGES

- Easily adjust the flow rate of the product inside the machine with the adjustment lever.
- Up to 50% increase in efficiency compared to other models.
- It is made of special steel and can also be made of chrome material if desired.
- Adequate technical support and spare parts availability.

